


<p style="text-align: center;">Aanvulling op werkmethode: Geve lift(gondel)installatie</p>	 no: CVG-2002-12-02
Commissie Veiligheid Gevelonderhoudsinstallaties	Publicatie: 14 april 2003 Versie: 3 februari 2017 Status: definitief

Onderwerp: Veilig werken op de permanente hangladder

De Commissie CVG heeft in 2002 een flyer “Veilig werken op de permanente hangladder” uitgebracht gebaseerd op de toen geldende normen. Inmiddels is de norm EN 353-1 ingetrokken en heeft de Coördinatie Commissie van Europese Notified Bodies een wijziging doorgevoerd in welke type veiligheidsharnas gebruikt moet worden in combinatie met een railwagen

Met deze flyer willen wij deze wijziging van het type harnas onder uw aandacht brengen.

In de eerdere flyer van de CVG is duidelijk omschreven dat er op de werk- / rustplek additioneel gepositioneerd moet worden, ook al is men verbonden met de middenrail.

Positioneren:

Het eerder ontwikkelde positioneringsstelsel bestaat enkel uit een lichte aluminium connector (of gelijkwaardig) met een maximale werk lengte van 238 mm. Deze connector kan eenvoudig aan de D-ring van de harnasgordel en kan enkelhandig aan de sport bevestigd worden. Voor de specificatie en toepassingsvoorbeeld verwijzen wij u naar afbeelding 1 en 2.

Informatie:

Alle hangladders dienen te zijn voorzien van een opschrift en in de handleidingen dient de tekst van het opschrift te zijn opgenomen . Voor de tekst van het opschrift zie afbeelding 3.

Harnasgordel:

De fabrikant van het harnas dient, in de handleiding van de harnasgordel, expliciet te vermelden dat deze harnasgordel geschikt is voor het gebruik van een vangwagen in combinatie met een middenrail (EN353-1).


Opleiding:

Het werken met een hangladder is niet zonder gevaren. Daarom is de Commissie CVG nog steeds van mening dat de gebruiker van dit soort installaties een gedegen opleiding met goed gevolg moet hebben doorlopen. Een opleiding welke hieraan voldoet is de vakopleiding glazenwasser van de SVS. De gebruikers die deze opleiding met goed gevolg hebben doorlopen, zijn te herkennen aan een pas, zoals weergegeven in afbeelding 5 met hierop aangegeven de disciplines welke zij beheersen.

Het positioneringsstelsel met vernieuwde harnasgordel is getest door de beroepsgroep en als “zeer goed” gekwalificeerd.

© **Commissie Veiligheid Gevelonderhoudsinstallaties**

Niets uit deze uitgave mag worden vermenigvuldigd en/of openbaar gemaakt door middel van druk, fotokopie, microfilm of op welke andere wijze dan ook zonder voorafgaande schriftelijke toestemming van de Commissie Veiligheid Gevelonderhoudsinstallaties.

Aanvulling op werkmethode: Gevellift(gondel)installatie	 no: CVG-2002-12-02
Commissie Veiligheid Gevelonderhoudsinstallaties	Publicatie: 14 april 2003 Versie: 3 februari 2017 Status: definitief

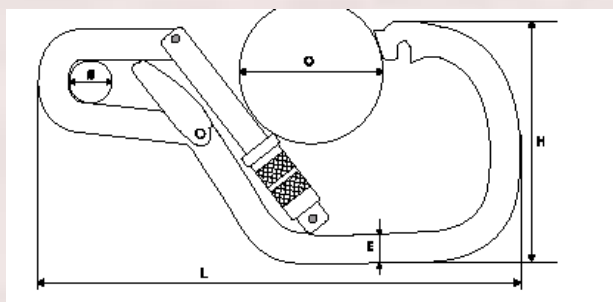
Wat zou u nu moeten doen:

Controle items:		Ja	Nee
1.	Is de permanente hangladder ingericht conform de relevante werkmethode, zoals weergegeven in Arbocatalogus voor de Schoonmaak- en Glazenwassersbranche.	<input type="checkbox"/>	<input type="checkbox"/>
2.	Installatie geïnspecteerd en (goed)gekeurd (laatste keuringsrapport aanwezig)?	<input type="checkbox"/>	<input type="checkbox"/>
3.	Nederlandstalige handleiding van installatie aanwezig en gelezen?	<input type="checkbox"/>	<input type="checkbox"/>
4.	Installatie voorzien van opschrift?	<input type="checkbox"/>	<input type="checkbox"/>
5.	Is het aantoonbaar dat de harnasgordel geschikt is om te gebruiken in combinatie met een middenrailbeveiliging ?	<input type="checkbox"/>	<input type="checkbox"/>
6.	Is de harnasgordel voorzien van een D-ring op buikhoogte waaraan de positioneringhaak kan worden bevestigd?	<input type="checkbox"/>	<input type="checkbox"/>
7.	Is het harnasgordel in goede staat en gekeurd (laatste keuringsrapport aanwezig)?	<input type="checkbox"/>	<input type="checkbox"/>
8.	Is het positioneringssysteem aanwezig en in goede staat?	<input type="checkbox"/>	<input type="checkbox"/>
9.	Is het valstopapparaat aanwezig, in goede staat en gekeurd (laatste keuringsrapport aanwezig)?	<input type="checkbox"/>	<input type="checkbox"/>

Belangrijk:

Alleen wanneer alle vragen met ja zijn beantwoord kunnen de werkzaamheden starten of kan de opdracht gegeven worden.

Afbeelding 1: Connector/positioneringshaak



Omschrijving

licht metaal zelfsluitend

L = lengte 238 mm
E = dikte 14 mm
H = hoogte 113 mm
O = opening 60 mm
Ø = 20 mm

Breeksterkte = 23 KN
Gewicht = 245 gram

© Commissie Veiligheid Gevelonderhoudsinstallaties

Niets uit deze uitgave mag worden vermenigvuldigd en/of openbaar gemaakt door middel van druk, fotokopie, microfilm of op welke andere wijze dan ook zonder voorafgaande schriftelijke toestemming van de Commissie Veiligheid Gevelonderhoudsinstallaties.

<p>Aanvulling op werkmethode: Gevellift(gondel)installatie</p>	 no: CVG-2002-12-02
Commissie Veiligheid Gevelonderhoudsinstallaties	Publicatie: 14 april 2003 Versie: 3 februari 2017 Status: definitief


Afbeelding 2: Foto positioneringshaak aan ladder



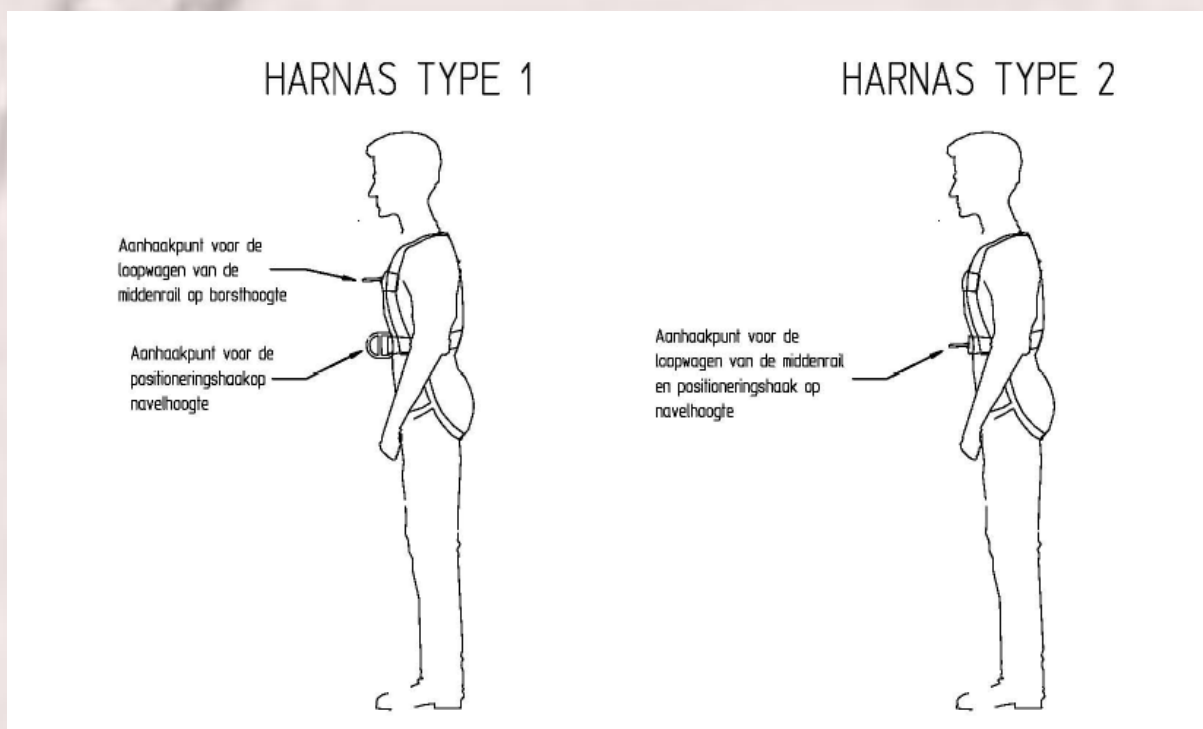
Afbeelding 3: Opschrift hangladder

Waarschuwing:

Gebruik van harnasgordel met positioneringhaak is in combinatie met valbeveiliging verplicht
Op elke werk- en rusthoogte positioneringhaak aan de sport bevestigen


<p style="text-align: center;">Aanvulling op werkmethode: Gevellift(gondel)installatie</p>	<div style="text-align: right;">  </div> <p>no: CVG-2002-12-02</p>
<p style="text-align: center;">Commissie Veiligheid Gevelonderhoudsinstallaties</p>	<p>Publicatie: 14 april 2003 Versie: 3 februari 2017 Status: definitief</p>

Afbeelding 4: specificaties harnasgordel



© **Commissie Veiligheid Gevelonderhoudsinstallaties**

Niets uit deze uitgave mag worden vermenigvuldigd en/of openbaar gemaakt door middel van druk, fotokopie, microfilm of op welke andere wijze dan ook zonder voorafgaande schriftelijke toestemming van de Commissie Veiligheid Gevelonderhoudsinstallaties.

<p style="text-align: center;">Aanvulling op werkmethode: Gevellift(gondel)installatie</p>	<div style="text-align: right;">  no: CVG-2002-12-02 </div>
<p style="text-align: center;">Commissie Veiligheid Gevelonderhoudsinstallaties</p>	Publicatie: 14 april 2003 Versie: 3 februari 2017 Status: definitief

Afbeelding 5: Pas gediplomeerd glazenwasser



© Commissie Veiligheid Gevelonderhoudsinstallaties

Niets uit deze uitgave mag worden vermenigvuldigd en/of openbaar gemaakt door middel van druk, fotokopie, microfilm of op welke andere wijze dan ook zonder voorafgaande schriftelijke toestemming van de Commissie Veiligheid Gevelonderhoudsinstallaties.